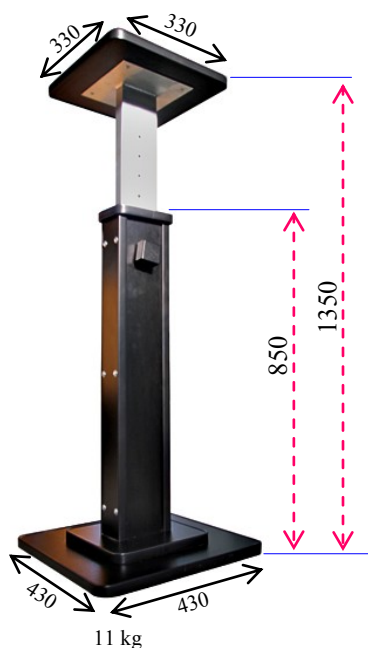
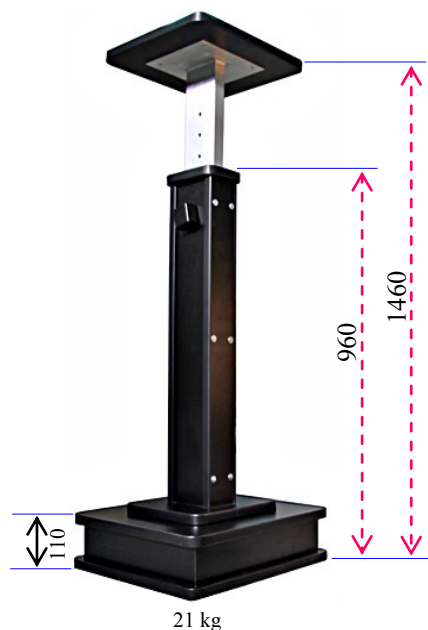


Moni-Stand



MONI-STAND-A 224,39 €-pièce



MONI-STAND-B 286,99 €-pièce

Pied d'enceinte: charge maximale 50 kg

Réglage de la hauteur : de 850mm à 1350 mm

Réglage de la hauteur tous les 50 mm .

hauteur maximum (en option)= 1800 mm

Plateau supérieur recouvert de matériau anti-dérapant et anti-vibrations

poids (standard) = 11 kg - (21 kg)

Le plateau supérieur et le socle peuvent s'adapter à la taille de vos enceintes

Couleurs au choix, voir nuancier.



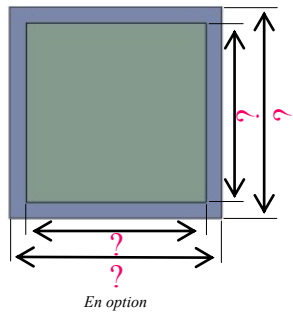
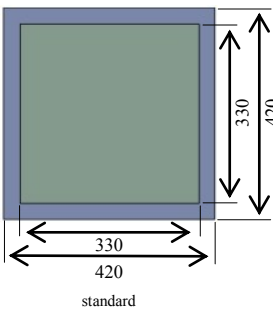
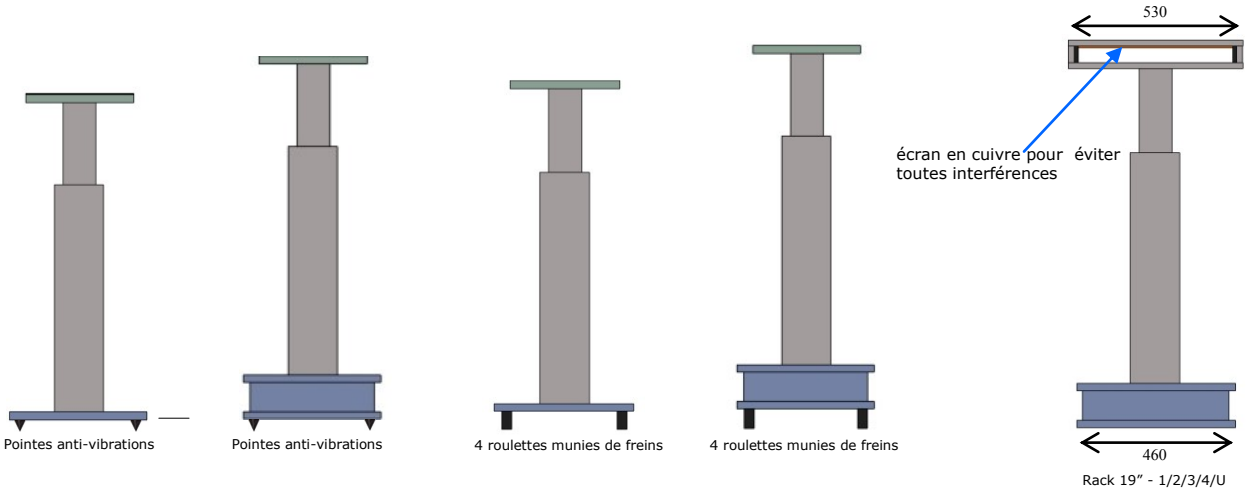
MONI-STAND-A-W 325,20 €-pièce

Finitions bois massif



MONI-STAND-B-W 392,70 €-pièce

options



Le Plateau supérieur et le socle peuvent s'adapter à la taille de vos enceintes

85,37 € - pièce

Pointes anti-vibrations **PTS-V**

111,38 € - 4 pièces

4 roulettes munies de freins **MON-C**

152,04 € - 4 pièces

Rack 19" - 1/2/3/4/U **MON-R**

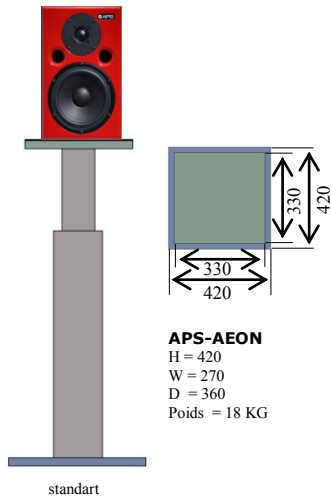
écran en cuivre pour éviter toutes interférences

330

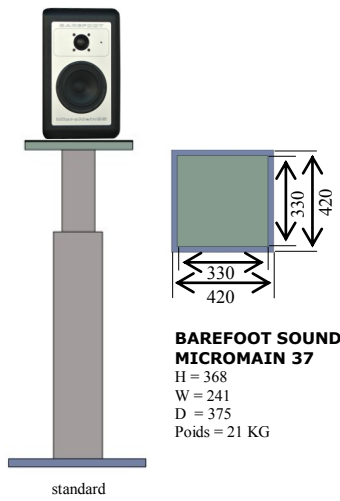
195,12 €



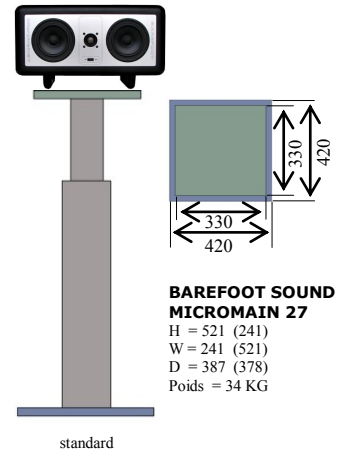
EXEMPLES



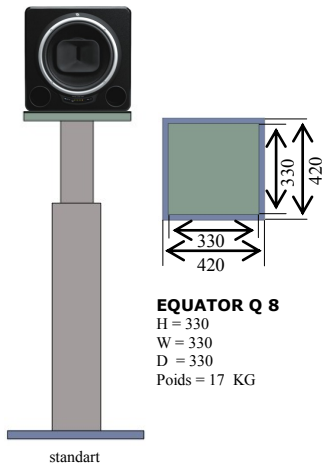
standart



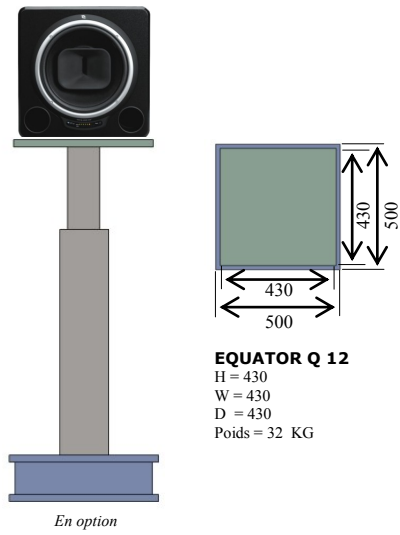
standard



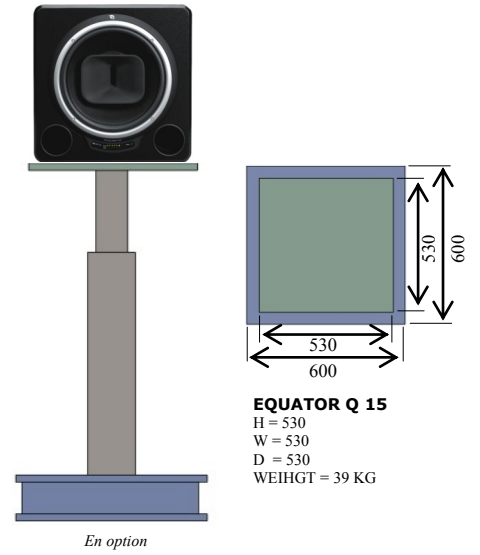
standard



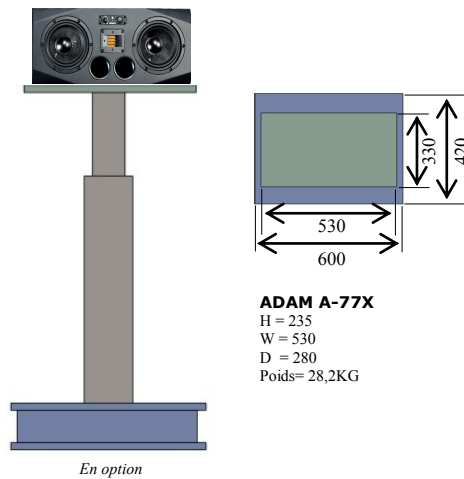
standart



En option



En option



En option